

Drehspiegel Halogen B 20



Festmontage
3-Punkt-Befestigung
Bauhöhe: 151 mm
Durchmesser: 153 mm
12 oder 24VDC, H 1

Artikel Nr. 104375

Bitte Spannung angeben.
Preis ist gleich bei 12-24VDC



Aufsteckmontage
Bauhöhe: 179 mm
Durchmesser: 153 mm
12 oder 24VDC, H 1

Artikel Nr. 104376

Bitte Spannung angeben.
Preis ist gleich bei 12-24VDC



Aufsteckmontage flex
Bauhöhe: 257 mm
Durchmesser: 149 mm
12 oder 24VDC, H 1

Artikel Nr. 104377

Bitte Spannung angeben.
Preis ist gleich bei 12-24VDC



Magnetbefestigung
Bauhöhe: 155 mm
Durchmesser: 183 mm
12 oder 24VDC, H 1

Artikel Nr. 104378

Bitte Spannung angeben.
Preis ist gleich bei 12-24VDC

Einfache, robuste Leuchte für den täglichen Einsatz

Hans Weiske

Freisenbruchstrasse 15
Telefon 0201 – 5366930
Mail: info@signalleuchten-weiske.de

Signalleuchten + Geräte

45279 Essen
Telefax 0201 - 511777
www.signalleuchten-weiske.de

Drehspiegelleuchte gelb

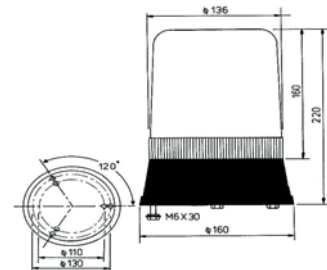


12VDC Artikel Nr.: 10854
24VDC Artikel Nr.: 10853

Festmontage



12VDC Artikel Nr.: 10420
24VDC Artikel Nr.: 10421



Aufsteckmontage



12VDC Artikel Nr.: 10463
24VDC Artikel Nr.: 10462

Magnetbefestigung

Ausführungen: Metallspiegel, Schneckenantrieb
Spannung: 12 VDC, H1, 55 Watt
24 VDC, H1, 70 Watt
12/ 24 VDC, ohne Leuchtmittel
Schutzart: IP 54
Zulassung: ECE RE

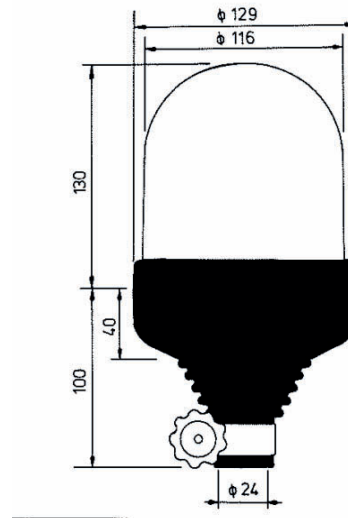
Hans Weiske

Freisenbruchstrasse 15
Telefon 0201 – 5366930
Mail: info@signalleuchten-weiske.de

Signalleuchten + Geräte

45279 Essen
Telefax 0201 - 511777
www.signalleuchten-weiske.de

RA-535



elastischer Aufstecksockel

DIN 14620 CE

**Rundumkennleuchte, Aufsteckmontage, Metallspiegel, Schneckenantrieb
DIN 14 620 A1**

Einsatzort, Strasse ECE 65A

| ON | A | RPM | H1 | Mat. | C | (E) | Schutz |
|-------|----------------------|--------------|------------------|-------------|-------------|-----------------|----------|
| Dauer | 12V/4,7A 24V/3,0A | 180 +/-30 | 55Watt 70Watt | PMMA ABS | -30- +50 | A E2 0089004 | IP 54 |

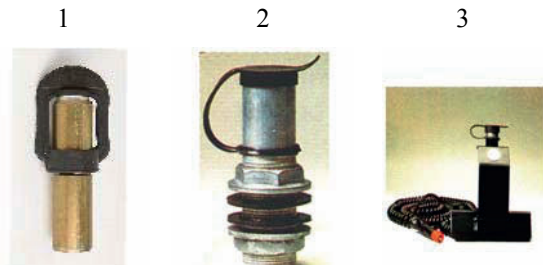
| | | |
|--------------------------|--------------------------|---------------------------------------|
| Ausführungen Flexibel | 12 Volt DC 24 Volt DC | 12/24 Doppelvolt ohne Leuchtmittel |
|--------------------------|--------------------------|---------------------------------------|

Haubenfarbe Orange + Blau. Alle Einzelteile als Ersatz lieferbar.

Bestellung RA 535, Haubenfarbe, DCV, € 66,00

Zubehör:

- 1 Aufsteckrohr schweisbar
- 2 Aufsteckrohr schraubbar
- 3 Fensterklemmhalter



Hans Weiske

Freisenbruchstrasse 15
Telefon 0201 – 5366930
Mail: info@signalleuchten-weiske.de

Signalleuchten + Geräte

45279 Essen
Telefax 0201 - 511777
www.signalleuchten-weiske.de

RA-90



Aufsteckmontage

Rundumkennleuchte, Metallspiegel, Schneckenantrieb

Einsatzort: Industrie und Strasse ECE 65A

| ON | A | RPM | H1 | Mat. | C | (E) | Schutz |
|-------|----------------------|--------------|------------------|-------------|-------------|-----------------|----------|
| Dauer | 12V/4,7A 24V/3,0A | 180 +/-30 | 55Watt 70Watt | PMMA ABS | -30- +50 | A E2 0089004 | IP 54 |

| | | |
|---------------|--------------------------|---------------------------------------|
| Ausführungen: | 12 Volt DC 24 Volt DC | 12/24 Doppelvolt ohne Leuchtmittel |
|---------------|--------------------------|---------------------------------------|

Haubenfarbe wählbar: Orange, Blau

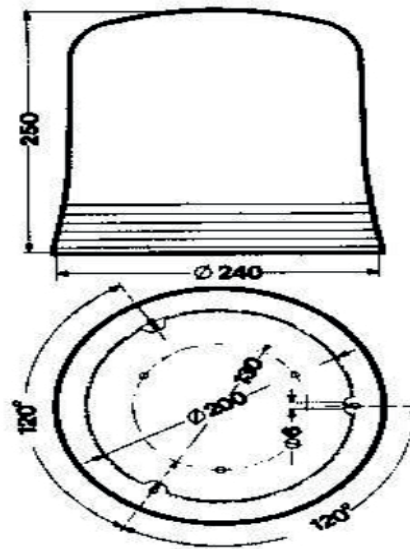
Hans Weiske

Freisenbruchstrasse 15
Telefon 0201 – 5366930
Mail: info@signalleuchten-weiske.de

Signalleuchten + Geräte

45279 Essen
Telefax 0201 - 511777
www.signalleuchten-weiske.de

RF-B2



Festmontage

DIN 14620 B2

Rundumkennleuchte, Metallspiegel, Schneckenantrieb

Einsatz : Großfahrzeuge, Baumaschinen, mit Strassenzulassung ECE

| ON | A | RPM | H1 | Mat. | C | (E) | Schutz |
|-------|----------------------|--------------|------------------|-----------|-------------|-----------------|----------|
| Dauer | 12V/4,7A 24V/3,0A | 160 +/-30 | 55Watt 70Watt | PP ABS | -30- +50 | A E2 0088037 | IP 54 |

| | | |
|---------------|--------------------------|--|
| Ausführungen: | 12 Volt DC 24 Volt DC | |
|---------------|--------------------------|--|

Haubenfarbe wählbar: Orange, Blau

Zubehör:

1 Dachausgleichring

Hans Weiske

Freisenbruchstrasse 15
Telefon 0201 – 5366930
Mail: info@signalleuchten-weiske.de

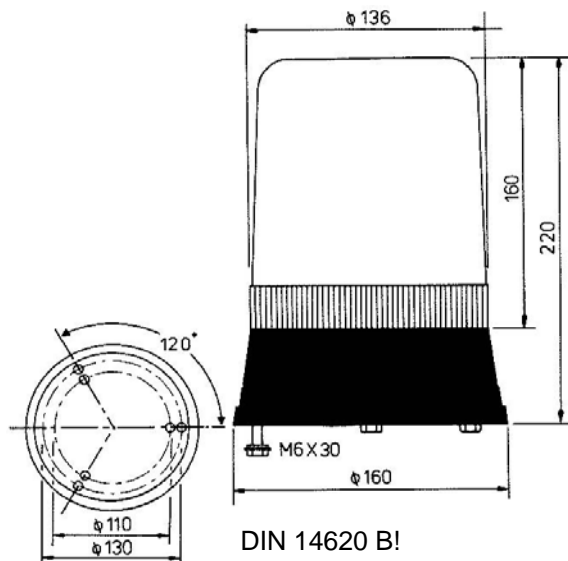
Signalleuchten + Geräte

45279 Essen
Telefax 0201 - 511777
www.signalleuchten-weiske.de

RF-S



Festmontage



Rundumkennleuchte, Metallspiegel, Schneckenantrieb

Einsatzort: Industrie und Strasse ECE 65A

| ON | A | RPM | H1 | Mat. | C | (E) | Schutz |
|-------|----------------------|--------------|------------------|-------------|-------------|-----------------|----------|
| Dauer | 12V/4,7A 24V/3,0A | 180 +/-30 | 55Watt 70Watt | PMMA ABS | -30- +50 | A E2 0089004 | IP 54 |

| | | |
|---------------|--------------------------|---------------------------------------|
| Ausführungen: | 12 Volt DC 24 Volt DC | 12/24 Doppelvolt ohne Leuchtmittel |
|---------------|--------------------------|---------------------------------------|

Haubenfarbe wählbar: Orange, Blau

Zubehör:

- 1 Dachausgleichsgummi
- 2 Magnetplatte mit Kabel und Stecker
- 3 Wandhalter
- 4 Schutzkorb



Hans Weiske

Freisenbruchstrasse 15
Telefon 0201 – 5366930
Mail: info@signalleuchten-weiske.de

Signalleuchten + Geräte

45279 Essen
Telefax 0201 - 511777
www.signalleuchten-weiske.de