

LED Blitzleuchte BLG9



Artikel Nr.: 10264G 12-24 VDC
Artikel Nr.: 10265G 115-240 VAC

Kompakte und robuste LED Blitzleuchte im schlag- und vibrationsfestem Vollgummi-Gehäuse für den Industriellen Einsatz im Innen- und Außenbereich.
Besondere Leuchte für den Einsatz bei hohen Vibrationen und Feuchtigkeit.

Neun Hochleistungs-LED mit großer Lichtausbeute. Einstellbar für:
Dauerlicht, Blinklicht, Blitzlicht und Rundumlicht.

Dreipunktbefestigung
Spannung: 12-24VDC oder 115-240VAC
Farbe: rot oder gelb
Höhe: 156 mm
Breite: 150 mm
Schutzart: IP 67

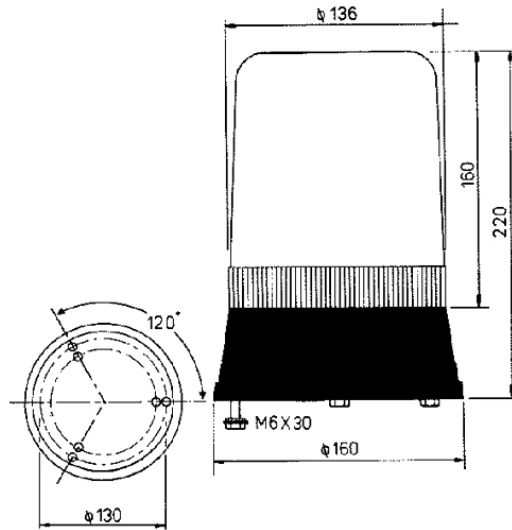
Hans Weiske

Freisenbruchstrasse 15
Telefon 0201 – 5366930
Mail: info@signalleuchten-weiske.de

Signalleuchten + Geräte

45279 Essen
Telefax 0201 - 511777
www.signalleuchten-weiske.de

595 LED/9



Die Nachfolge der Drehspiegelleuchte im gleichen Gehäuse
Mit den gleichen Anschluss und Befestigungspunkten.
Keine mechanischen Teile mehr.
Neun Hochleistungs LED's mit vorgesetzten Linsen sorgen für
eine extrem hohe Lichtausbeute.
Einsatz als Dauerlicht, Blinklicht, Blitzlicht oder Rundumlicht.
Schutzgrad IP 54
Haubenfarbe wählbar, gelb, rot oder grün
Gewicht : 1,2 KG
Spannung: 12/24VDC oder 115/230VAC

Spannung: 115-240ACV gelb	Artikel Nr.: 102571G
Spannung: 12-24 DCV gelb	Artikel Nr.: 102572G
Spannung: 115-240ACV rot	Artikel Nr.: 102573R
Spannung: 12-24 DCV rot	Artikel Nr.: 102574R

Weitere Farben auf Anfrage

Hans Weiske

Freisenbruchstrasse 15
Telefon 0201 – 5366930
Mail: info@signalleuchten-weiske.de

Signalleuchten + Geräte

45279 Essen
Telefax 0201 - 511777
www.signalleuchten-weiske.de

LED Blitzleuchte BLGX



Artikel Nr.: 10263G ist gelb oder orange
10263R ist rot

Das ist neu Achtung:

Multimontage. 24 VDC Gleichstrom und 240 VAC Wechselstrom

Kompakte und robuste LED Blitzleuchte im schlag- und vibrationsfestem Vollgummi-Gehäuse für den Industriellen Einsatz im Innen- und Außenbereich.

Dreipunktbefestigung
Spannung: 24VDC bis 240VAC
Farbe: rot oder gelb
Höhe: 156 mm
Breite: 150 mm
Schutzart: IP 67

Hans Weiske

Freisenbruchstrasse 15
Telefon 0201 – 5366930
Mail: info@signalleuchten-weiske.de

Signalleuchten + Geräte

45279 Essen
Telefax 0201 - 511777
www.signalleuchten-weiske.de

LED Leuchten Industrie

MX LED



Farbe rot Artikel Nr.: 10255G

Farbe orange Artikel Nr.: 10255R

Spannung: 110/230VAC

Höhe: 106 mm

Ø147 mm

Befestigung: mit 3 Schrauben

Schutzart: IP 65

Klare Außenhaube

Gehäuse silberfarben

Intensiver 6 fachblitz



Farbe rot Artikel Nr.: 10256G

Farbe orange Artikel Nr.: 10256R

Spannung: 12-24VDC

Höhe: 106 mm

Ø147 mm

Befestigung: mit 3 Schrauben

Schutzart: IP 65

Klare Außenhaube

Gehäuse silberfarben

Intensiver 6 fachblitz

Farbe orange Artikel Nr.: 10257

Hans Weiske

Freisenbruchstrasse 15
Telefon 0201 – 5366930
Mail: info@signalleuchten-weiske.de

Signalleuchten + Geräte

45279 Essen
Telefax 0201 - 511777
www.signalleuchten-weiske.de

ORION



**LED Kennleuchte für den industriellen Dauereinsatz.
Leuchtfarbe gelb mit klarer Haube.
Sehr heller und intensiver 6 fach Blitz.**

**Keine beweglichen Teile, kein wechseln der Leuchtmittel
extrem lange Haltbarkeit**

**Nennspannung: 10 bis 100VDC
Farben: gelb
Höhe: 106 mm
Breite: 147 mm
Befestigung: mit 3 Schrauben am Rand
Schutzart: IP 67
Gewicht: 0,31 KG
ECE Zulassung**

Zubehör:

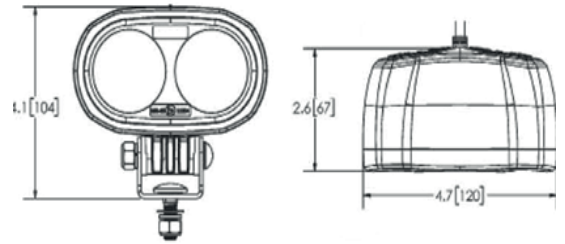
Hans Weiske

Freisenbruchstrasse 15
Telefon 0201 – 5366930
Mail: info@signalleuchten-weiske.de

Signalleuchten + Geräte

45279 Essen
Telefax 0201 - 511777
www.signalleuchten-weiske.de

LED Warnlicht blauer Punkt



Artikel Nr.10031B

Technische Spezifikationen:

Leistung: 6W CREE hochleistungs-LEDs

Lichtstrahl: Spotlicht

Gehäuse: Aluminium Druckguss

Linse : Polycarbonat

Betriebsspannung: 9-80V

Ampere: 0,6

Schutzklasse: IP68

ECE R10: funkentstört

Die EW2002B LED Fahrwegmarkierung wurde speziell für Anwendungen im Bereich "Material Handling" entwickelt um den Fahrweg von Flurfördergeräten für Fußgänger deutlich zu markieren. Der Scheinwerfer projiziert vor oder hinter dem Fahrzeug einen blauen Punkt auf den Boden und markiert so mit dem Fahrweg. Besonders in engen Lagerhäusern erhöht dies signifikant die Sicherheit für Fußgänger. Ein Aluminiumgehäuse und die Polycarbonat Lichtscheibe sorgen für hohe Vibrationsbeständigkeit und Schlagfestigkeit.

Der Spannungsbereich von 12-80V ist ideal für den Einsatz bei Flurfördergeräten.

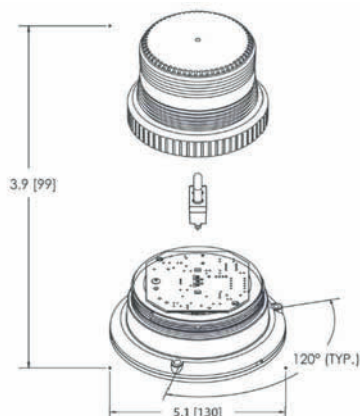
Hans Weiske

Signalleuchten + Geräte

Freisenbruchstrasse 15
Telefon 0201 – 5366930
Mail: info@signalleuchten-weiske.de

45279 Essen
Telefax 0201 - 511777
www.signalleuchten-weiske.de

Einzelblitzleuchte 64.10

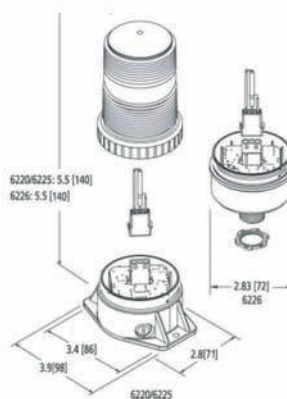


Festmontage

Spannung:	12– 80 VDC
Amp:	0,3
Blitz:	Einzelblitz
Blitz Rate:	70 per M.
Joule:	1,5
Temperatur Bereich:	-22F bis 122F

Artikel Nr.: 10170

Einzelblitzleuchte 62.20



Festmontage sehr schmale Bauart

Technische Daten wie oben,
jedoch 85 Blitze per Minute

Artikel Nr.: 10171

Hans Weiske

Freisenbruchstrasse 15
Telefon 0201 – 5366930
Mail: info@signalleuchten-weiske.de

Signalleuchten + Geräte

45279 Essen
Telefax 0201 - 511777
www.signalleuchten-weiske.de

LT LED



Kleine leistungsstarke LED Kennleuchte für den industriellen Einsatz.

Keine beweglichen Teile, kein wechseln der Leuchtmittel
extrem lange Haltbarkeit

**Nennspannung: 10 bis 40VDC
Oder 230VAC**

Farben: orange, rot, grün, klar

Höhe: 95 mm

Breite: 76 mm

Befestigung: mit 3 Schrauben

Schutzart: IP 67

Gewicht 148 g

ECE Zulassung

Zubehör:

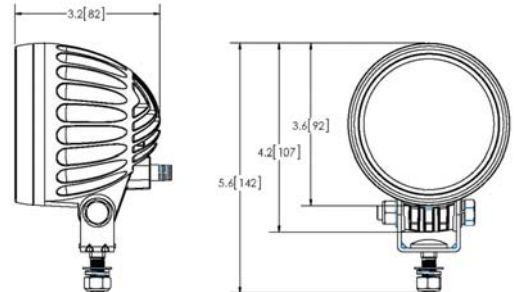
Hans Weiske

Freisenbruchstrasse 15
Telefon 0201 – 5366930
Mail: info@signalleuchten-weiske.de

Signalleuchten + Geräte

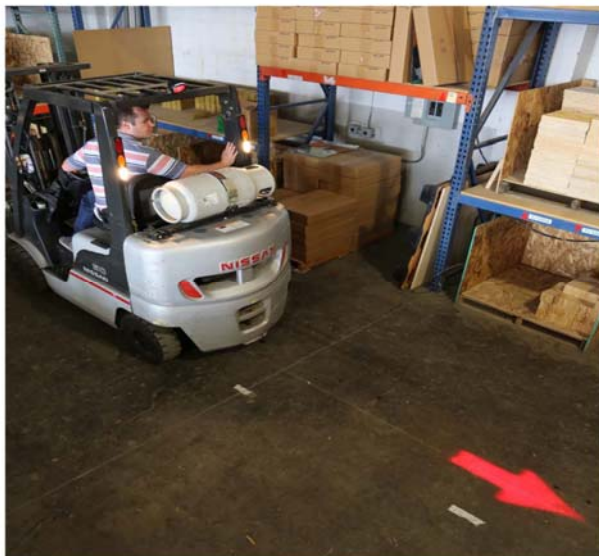
45279 Essen
Telefax 0201 - 511777
www.signalleuchten-weiske.de

Warnlicht LED blauer und roter Pfeil



Artikel Nr.10031 rot

Artikel Nr.10030 blau



Spezielle Warnung für die Fußgänger
im Bereich der Fördertechnik, wie Stapler
Und ähnliche Maschinen.

Die Warnwirkung wird in 360° durch
einen blauen Pfeil in Fahrt voraus
und mit rotem Pfeil in Rückwärtsfahrt
erzielt.

LED 3 mal 3 Watt, 06, Amp. Multivolt 12 - 56 VDC
Gehäuse Aluminiumguss, Haube Polycarbonat
Form rund, Maße siehe Zeichnung
Halter U- Klemme, Edelstahl

Hans Weiske

Freisenbruchstrasse 15
Telefon 0201 – 5366930
Mail: info@signalleuchten-weiske.de

Signalleuchten + Geräte

45279 Essen
Telefax 0201 - 511777
www.signalleuchten-weiske.de