

Drehspiegelleuchte 595-590



12VDC Artikel Nr.: 10413
24VDC Artikel Nr.: 10414

Festmontage



12VDC Artikel Nr.: 10227
24VDC Artikel Nr.: 10228

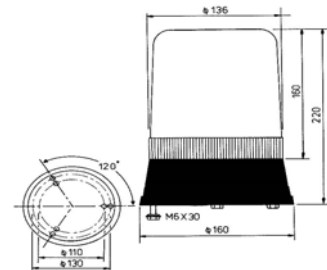
Aufsteckmontage



12VDC Artikel Nr.: 104131
24VDC Artikel Nr.: 104132

Magnetbefestigung

Ausführungen: Metallspiegel, Schneckenantrieb
Spannung: 12 VDC, H1, 55 Watt
24 VDC, H1, 70 Watt
12/ 24 VDC, ohne Leuchtmittel
Schutzart: IP 54
Zulassung: ECE RE



Hans Weiske

Freisenbruchstrasse 15
Telefon 0201 – 5366930
Mail: info@signalleuchten-weiske.de

Signalleuchten + Geräte

45279 Essen
Telefax 0201 - 511777
www.signalleuchten-weiske.de

Drehspiegelleuchte gelb

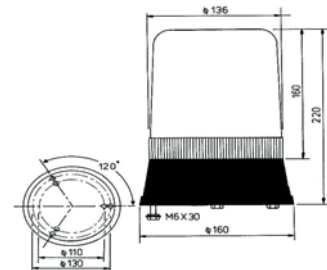


12VDC Artikel Nr.: 10854
24VDC Artikel Nr.: 10853

Festmontage



12VDC Artikel Nr.: 10420
24VDC Artikel Nr.: 10421



Aufsteckmontage



12VDC Artikel Nr.: 10463
24VDC Artikel Nr.: 10462

Magnetbefestigung

Ausführungen: Metallspiegel, Schneckenantrieb
Spannung: 12 VDC, H1, 55 Watt
24 VDC, H1, 70 Watt
12/ 24 VDC, ohne Leuchtmittel
Schutzart: IP 54
Zulassung: ECE RE

Hans Weiske

Freisenbruchstrasse 15
Telefon 0201 – 5366930
Mail: info@signalleuchten-weiske.de

Signalleuchten + Geräte

45279 Essen
Telefax 0201 - 511777
www.signalleuchten-weiske.de

M 535



12VDC Artikel Nr.: 10415

24VDC Artikel Nr.: 10419

Rundumkennleuchte, Schneckenantrieb

ON	A	RPM	H1	Mat.	C	(E)	Schutz
Dauer	12V/4,7A 24V/3,0A	180 +/-30	55Watt 70Watt	PMMA ABS	-30- +50	A E2 0089004	IP 54

Ausführungen	12 Volt DC 24 Volt DC	12/24 Doppelvolt ohne Leuchtmittel
--------------	--------------------------	---------------------------------------

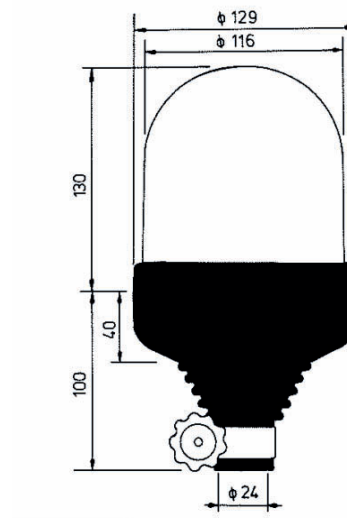
Hans Weiske

Freisenbruchstrasse 15
Telefon 0201 – 5366930
Mail: info@signalleuchten-weiske.de

Signalleuchten + Geräte

45279 Essen
Telefax 0201 - 511777
www.signalleuchten-weiske.de

RA-535



elastischer Aufstecksockel

DIN 14620 CE

**Rundumkennleuchte, Aufsteckmontage, Metallspiegel, Schneckenantrieb
DIN 14 620 A1**

Einsatzort, Strasse ECE 65A

ON	A	RPM	H1	Mat.	C	(E)	Schutz
Dauer	12V/4,7A 24V/3,0A	180 +/-30	55Watt 70Watt	PMMA ABS	-30- +50	A E2 0089004	IP 54

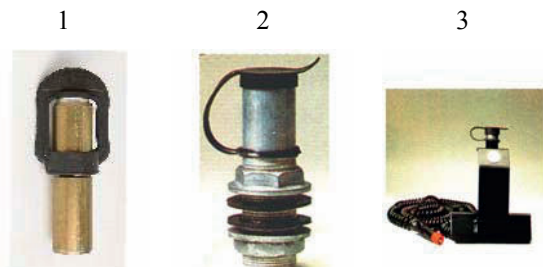
Ausführungen Flexibel	12 Volt DC 24 Volt DC	12/24 Doppelvolt ohne Leuchtmittel
--------------------------	--------------------------	---------------------------------------

Haubenfarbe Orange + Blau. Alle Einzelteile als Ersatz lieferbar.

Bestellung RA 535, Haubenfarbe, DCV, € 66,00

Zubehör:

- 1 Aufsteckrohr schweisbar
- 2 Aufsteckrohr schraubbar
- 3 Fensterklemmhalter



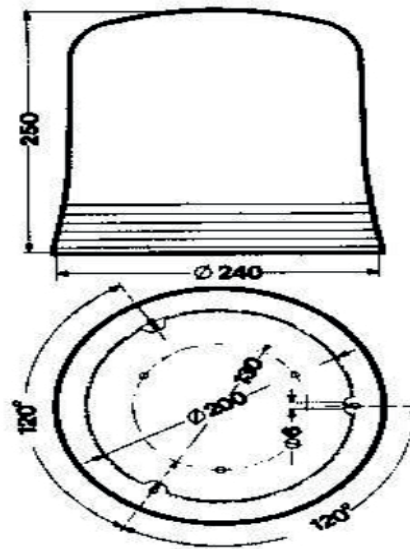
Hans Weiske

Freisenbruchstrasse 15
Telefon 0201 – 5366930
Mail: info@signalleuchten-weiske.de

Signalleuchten + Geräte

45279 Essen
Telefax 0201 - 511777
www.signalleuchten-weiske.de

RF-B2



Festmontage

DIN 14620 B2

Rundumkennleuchte, Metallspiegel, Schneckenantrieb

Einsatz : Großfahrzeuge, Baumaschinen, mit Strassenzulassung ECE

ON	A	RPM	H1	Mat.	C	(E)	Schutz
Dauer	12V/4,7A 24V/3,0A	160 +/-30	55Watt 70Watt	PP ABS	-30- +50	A E2 0088037	IP 54

Ausführungen:	12 Volt DC 24 Volt DC	
---------------	--------------------------	--

Haubenfarbe wählbar: Orange, Blau

Zubehör:

1 Dachausgleichring

Hans Weiske

Freisenbruchstrasse 15
Telefon 0201 – 5366930
Mail: info@signalleuchten-weiske.de

Signalleuchten + Geräte

45279 Essen
Telefax 0201 - 511777
www.signalleuchten-weiske.de