

Lunar Star Blitzleuchte

Strasse 12-24 VDC



Artikel Nr.: 10403

Festmontage



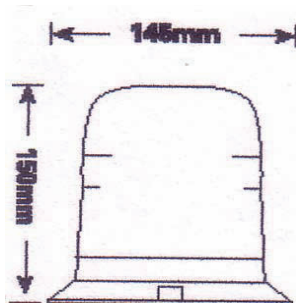
Artikel Nr.: 10404

Aufsteckmontage



Artikel Nr.: 10609

Magnetbefestigung



Fresnel-Optik, synchronisierbar

Spannung: **Straße 12-24VDC - Industrie 230VAC**

Energie: 15 Watt/Xenon, Blitze: 120/Minute

Schutzart: IP 65

Haube: Industrie rot, grün, gelb

Haube: Straße, orange, blau/Zulassung ECE R 65

Hans Weiske

Freisenbruchstrasse 15
Telefon 0201 – 5366930
Mail: info@signalleuchten-weiske.de

Signalleuchten + Geräte

45279 Essen
Telefax 0201 - 511777
www.signalleuchten-weiske.de

Lunar Star Blitzleuchte



Artikel Nr.: 10401

Festmontage



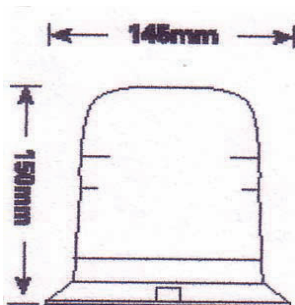
Artikel Nr.: 10400

Aufsteckmontage



Artikel Nr.: 10608

Magnetbefestigung



Fresnel-Optik, synchronisierbar
Spannung: Straße 12-24VDC
Energie: 15 Watt/Xenon, Blitze: 120/Minute
Schutzart: IP 65
Haube: blau
Zulassung ECE R 65

Hans Weiske

Freisenbruchstrasse 15
Telefon 0201 – 5366930
Mail: info@signalleuchten-weiske.de

Signalleuchten + Geräte

45279 Essen
Telefax 0201 - 511777
www.signalleuchten-weiske.de

Xenon Blitzleuchte Solar Star

Festmontage



Artikel Nr.: 10406G

Aufsteck flex



Artikel Nr.: 10408G

Aufsteck fest



Artikel Nr.: 10407G

Magnetmontage



Artikel Nr.: 10409G

Mit ECE Zulassung, für den **PKW, LKW, Spezialfahrzeuge, Krane, Traktoren und auch Stapler und Hebefahrzeuge**, wenn sie über die 12 oder 24 VDC verfügen.

Eine deutliche Verbesserung zur Drehspiegelleuchte. Nichts bewegt sich mehr.

Das Leuchtmittel ist eine Xenon Blitzröhre mit 15 Watt Leistung.

Doppelblitz: 120 per Minute

Spannungsbereich: 12 bis 30VDC

Schutzart: ist IP 65

Haube: Polycarbonat

Abmessungen: Höhe 170 mm, Breite 160 mm

Die Haltbarkeit des Leuchtmittels ist etwa 3-mal länger als eine H1 Halogenbirne.

Zubehör: Schutzkorb bei Festmontage: Artikel Nr.: 10835

Ersatzteile: Leuchtmittel Xenon Röhre: Artikel Nr.: 10836

Ersatzhaube: Artikel Nr.: 10839

Hans Weiske

Freisenbruchstrasse 15
Telefon 0201 – 5366930
Mail: info@signalleuchten-weiske.de

Signalleuchten + Geräte

45279 Essen
Telefax 0201 - 511777
www.signalleuchten-weiske.de

Doppelblitzleuchte Solar Star



Artikel Nr.:
blau: 104061

Festmontage



Aufsteck fest

Aufsteck flex

Artikel Nr.:
blau: 104071

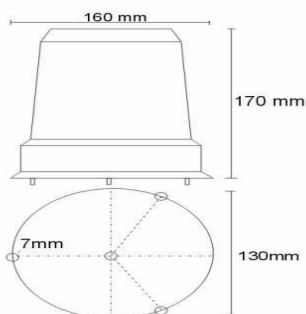
Artikel Nr.:
blau: 104081

Aufsteckmontage



Artikel Nr.:
blau: 106101

Magnetmontage



Spannung: 12-24VDC , 15 Watt
Haube: Polycarbonat
Doppel-Blitz: 120 Minute
Gewicht: 450 g
Schutzart: IP 65
Aufsteck in flex und starr
Dauerbetrieb bis 3000 Stunden
ECE R 65

Hans Weiske

Signalleuchten + Geräte

Freisenbruchstrasse 15
Telefon 0201 – 5366930
Mail: info@signalleuchten-weiske.de

45279 Essen
Telefax 0201 - 511777
www.signalleuchten-weiske.de